



# Balanças Digitais Linha BG

Versão 1.7  
Data: 30/11/2005

# Índice

Introdução .....	3
Descrição .....	4
Preparação .....	6
Operação .....	8
Ligando a Balança .....	8
Calibrando a Balança .....	9
Chegando a Calibração .....	9
Executando a Calibração .....	9
Programando a Balança BG .....	10
Modo Normal .....	10
Modo Programar .....	10
Tarando no Modo Programar .....	11
Função no Modo Programar .....	11
Programar a Balança .....	11
Setar as Opções .....	13
Funções na Linha de Balanças BG .....	15
Funções Contagem .....	16
Função Acumula .....	16
Função Peso Referência .....	17
Pesando .....	18
Tarando um Recipiente .....	18
Pesagem Subtrativas .....	18
Comparando Massas .....	18
Balanças com Move Range .....	19
Pesando com o Move Range .....	19
Cuidados e Manutenção .....	19
Qual o Erro? .....	21
Saída Serial RS232C .....	23
A Balança não transmite os dados .....	23
Protocolo da Serial RS232C .....	23
Opcionais .....	24
Restrições da Garantia .....	25
Especificações Técnicas .....	28

Este manual de operações é aplicado a todas as Balanças Digitais GEHAKA linha BG, e todos os modelos estão descritos neste manual.

A operação de todos os modelos é semelhante. As diferenças vão aparecer na carga máxima, sensibilidade e tipo de prato utilizado.

Os modelos BG440 e BG4400 são equipados com MOVE-RANGE, ou seja, o próprio equipamento tem a capacidade de selecionar qual a precisão mais indicada em função do peso. Até determinado peso, a balança dispõe de uma precisão, acima deste, perde uma casa na leitura. Mas se novamente forem taradas (zeradas). Reaparecerá o último dígito que havia sido inibido. A Linha BG de Balanças dispõe de um sistema de Auto-Calibração via Firmware, que garante precisão e facilidade para o operador, recalibrando a Balança em poucos passos e com grande precisão.

Outra grande facilidade é a Função Zero Track que dá grande estabilidade à indicação do zero da Balança dispensando, desta forma, o operador de zerar a Balança várias vezes. Essas facilidades foram obtidas graças ao uso de um microprocessador de última geração na construção da Balança que dá maior confiabilidade ao produto e facilidades de uso.

Todas as Balança BG com prato redondo saem de fábrica com um Protetor de Vento Standard, oferecendo desta forma ao usuário maior segurança na estabilidade da leitura.

Seu desenho foi atualizado graças ao novo desenho do sensor de peso, dando uma característica mais harmoniosa. O material empregado no gabinete é chapa de aço com pintura em epóxi dando uma alta resistência ao ataque de produtos químicos e excelente blindagem magnética, não sofrendo influências, por exemplo, de telefones celulares.

Observe nas páginas 27 e 28 as características técnicas da linha.

Foi incorporada a Balança uma fonte de alimentação chaveada de alto desempenho, que permite a utilização em qualquer tensão de rede compreendida entre 95 e 230VAC, sem a necessidade de troca de chave de seleção de rede.

### **Atenção:**

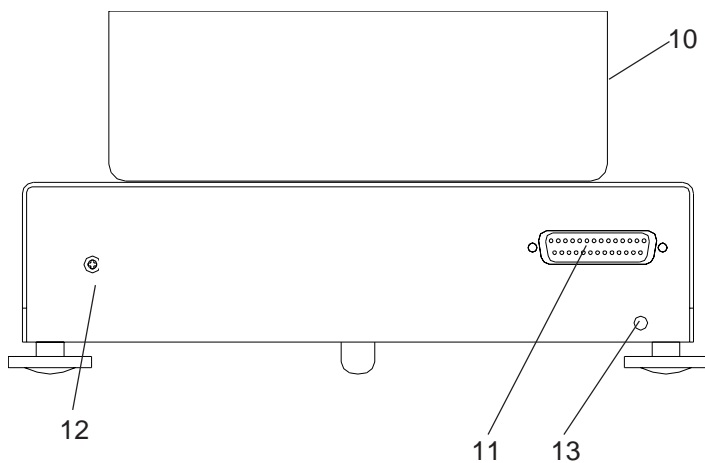
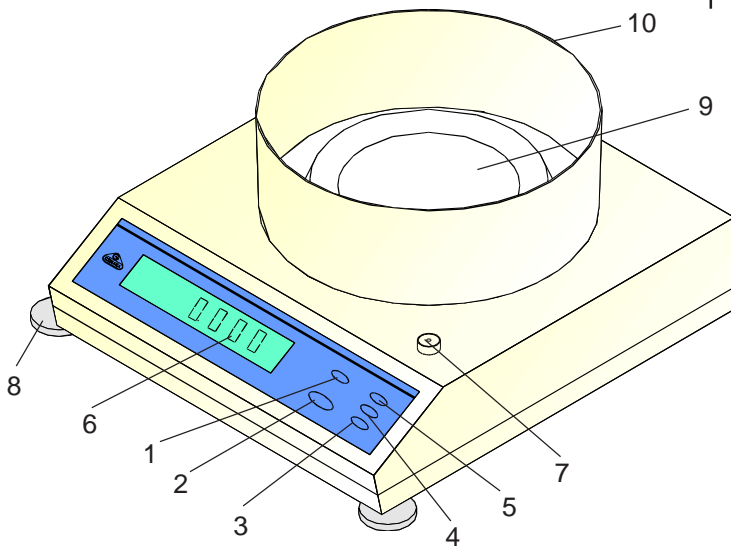
Os equipamentos da Gehaka possuem fonte chaveada, proteção contra raios e filtro de linha. Com isso torna-se totalmente dispensável o uso de "Estabilizadores de Voltagem". Recomendamos também que sejam eliminados também os "Bejamim" e adaptadores de rede, que frequentemente geram maus contatos elétricos.

## Descrição

- 1- Tecla On/Off  
Liga e desliga a balança. A indicação de que está desligada é um ponto decimal aceso no display.
- 2- Tecla Tara  
Utilizada para Tarar (zerar) a balança com ou sem peso.
- 3- Tecla Função  
Utilizada para operar a função desejada
- 4- Tecla Troca  
Troca a indicação do display, da função selecionada para pesagem, ou vice-versa.
- 5- Tecla Print  
Envia o valor indicado no display para uma impressora. A Balança deve ter o opcional Saída Serial.
- 6- Display  
Indica o valor do peso.
- 7- Indicador de Nível  
Indica o Nivelamento da balança, necessário para sua correta operação.
- 8- Pé Ajustável  
Observando o Nível ajuste os pés dianteiros para obter o correto nivelamento da Balança.
- 9- Prato  
Local onde são colocados os objetos a determinar seu peso.
- 10- Protetor de vento Standard  
Evita que influências de correntes de ar interfiram na estabilidade da Balança.
- 11- Conector Saída Serial RS232  
Conector onde será ligado uma impressora ou um Micro Computador (Opcional)
- 12- Tomada Fonte  
Local para a conexão da Fonte Chaveada.

### 13- LED Saída RS232C

Teste do funcionamento da Saída Serial RS232C.



## Preparação

Abra a embalagem, com cuidado, verificando o seu estado. Se houverem marcas de tombos ou acidentes, não desembale o produto, chame um representante da transportadora.

Retire o equipamento com cuidado e verifique seus acessórios. Coloque a balança sobre uma mesa firme, de preferência de mármore ou concreto, para garantir que esta não se mexa durante a operação.

Observando a figura 3, instale o contra-prato (16) no furo interno do Protetor de Vento (10) com cuidado. Em seguida coloque o Prato (9) sobre o contra-prato, este encaixará facilmente, centralizando o prato. Modelos de Balança com precisão de 0,1g tem o prato retangular e não dispõem de protetor de vento, mas o procedimento de montagem é o mesmo.

Alguns modelos de balanças já possuem o eixo (17) preso diretamente ao prato (9) não existe o contra prato.

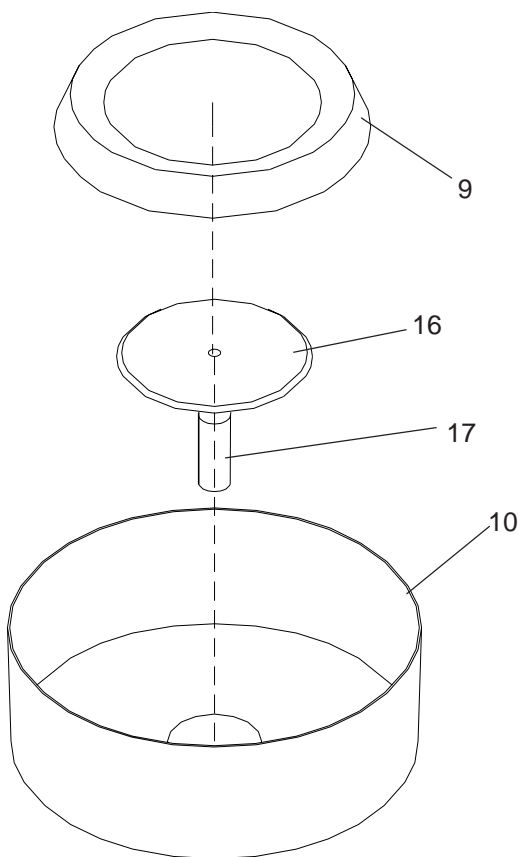
Conecte o adaptador no conector (12) firmemente, tendo o cuidado de que o plug foi totalmente inserido no conector.

Agora faça a conexão do adaptador à rede.

Não é necessário verificar a tensão da rede.

Neste instante aparecerá no display um ponto decimal aceso indicando que a Balança está ligada e em condições de operação.

Neste ponto proceda ao nivelamento da Balança, observando o Nível, ajuste os pés dianteiros para obter o correto nivelamento da Balança.



A Gehaka oferece uma Cabine Protetora de Vento, modelo PV4000, adequada para modelos de baixa carga como a BG200 e BG400. Consulte um representante ou a própria GEHAKA a respeito deste opcional.

## Operação

### Ligando a Balança

Uma vez preparada a balança, e o adaptador conectado à tomada, a balança indicará que está ligada, acendendo um ponto decimal do segundo dígito no seu display.

Para ligá-la basta acionar a chave on/off (1), que se encontra em seu painel frontal.

Quando a chave é acionada, o display executará o teste do display, mostrando cada um dos dígitos e indicando desta forma se estão funcionando corretamente e indicará leitura zero no display. Se por ventura algum segmento não acender, entre em contato com a assistência técnica da GEHAKA.

Uma vez que a balança entrou em funcionamento normal, aguarde no mínimo 25 minutos para que o equipamento atinja sua temperatura de trabalho (Warm-Up).

Evite desligar o adaptador da rede, pois desta forma não haverá a necessidade de aguardar o tempo de aquecimento toda vez que for operar a Balança. Quando a Balança está desligada, com o ponto decimal aceso, permanece na condição de Stand By, ou seja, não haverá a necessidade de se aguardar o período de Warm-Up.

Neste ponto, a Balança está pronta para ser operada.



A balança digital GEHAKA já vem calibrada da fábrica, mas durante o transporte ou dependendo do local onde será operada, haverá a necessidade de uma nova calibração.

Este procedimento deve ser repetido a intervalos regulares de tempo, pois a precisão do equipamento, depende diretamente deste ajuste. Antes de iniciar o processo de calibração é importante que a balança esteja no local definitivo onde será operada e que esteja devidamente nivelada. Se houverem alterações no nivelamento da Balança deverá ser refeito o processo de calibração.

Nunca esqueça: a calibração só será de boa qualidade se for aguardado o tempo de aquecimento do equipamento (Warm-Up), e utilizado peso de calibração aferido de boa qualidade. Contate a GEHAKA ou um de seus representantes para obter o peso padrão adequado para seu modelo de balança.

### Checando a calibração

- 1- Ligue a Balança acionando a tecla On/Off (1).
- 2- Pressione a tecla Tara para zerar o display.
- 3- Coloque o peso padrão sobre o prato.
- 4- Observe se o peso indicado é o mesmo do peso padrão, com uma tolerância de +/- 1 divisão.
- 5- Se a leitura for correta, a balança está calibrada. Se for diferente, proceda como descrito abaixo.

### Executando a calibração

- 1- Remova qualquer objeto do prato.
- 2- Tare a Balança.
- 3- Segure a tecla Tara por 5 segundos.  
Aparecerá no display a indicação CAL. A Balança sai de fábrica com a função auto-calibração ativada, se pôr ventura não entrar esta função, consulte no manual o tópico Programando a Balança (pg 09).
- 4- Solte a tecla Tara.
- 5- O display indicará rapidamente zero, mostrando que testou a existência de alguma massa sobre o prato. Se houver algum objeto no prato, a Balança retornará com a

## Programando a Balança BG

- mensagem no display Erro 1. Aguarde alguns segundos que a Balança voltará a indicar zero novamente.
- 5- Em seguida aparecerá no display o valor do Peso Padrão necessário para sua calibração, coloque sobre o prato.
  - 6- O Display começará a piscar com uma frequência maior até parar de piscar indicando o valor do Peso Padrão.
  - 7- Retire o Peso Padrão do Prato e tare a balança.
  - 8- A Balança está calibrada. O erro admissível na calibração é de +/- 1 divisão.

A Linha de Balanças BG foi inovada com uma série de facilidades e funções. O acesso a essas funções é obtida pelo acionamento das chaves no painel e podem ser alteradas a qualquer instante. O conceito é semelhante ao de um Computador, que com uma determinada combinação de teclas alteramos o seu Set-Up, ou simplesmente ligando, temos seu modo normal de funcionamento.

Existem algumas Teclas que assumem funções diferentes entre a situação de programar a balança e de operação.

Existem duas formas de se "Ligar" a Balança:

### Modo Normal

Simplemente acionamos a tecla On/Off. A Balança entra na condição Normal de Operação.

### Modo Programar

Nesta situação desejamos alterar o modo de Operação da Balança. Para termos acesso aos menus da Balança devemos acionar a tecla Função e segurá-la, acionando em seguida a tecla On/Off. Quando soltarmos as teclas On/Off e Função, teremos a Indicação no display (SET B) indicando estar no modo Programar.

Neste modo de operação, as Teclas Tara e Função assumem outras funções, ou sejam:

## Tara no Modo Programar

Tem o mesmo efeito da tecla enter em computadores, ou seja, aceita a opção indicada no display ou ativa determinadas funções.

## Função no Modo Programar

Tem o mesmo efeito das teclas setas em computadores. Utilizada para alterar as opções indicadas no display. Com esta Tecla podemos andar pelas opções e escolher em qual deseja-se fazer uma alteração.

Na figura 4 temos um diagrama que mostra como andar pelas opções. Observe com atenção. Abaixo temos a descrição de cada uma das funções. Para fazer seus ajustes pessoais na balança não deixe de ter em mãos a figura 4 para se orientar pelas opções.

SET B

## Programar a Balança

Nesta opção escolhemos qual a função que será executada a partir da tecla função no modo normal de operação.

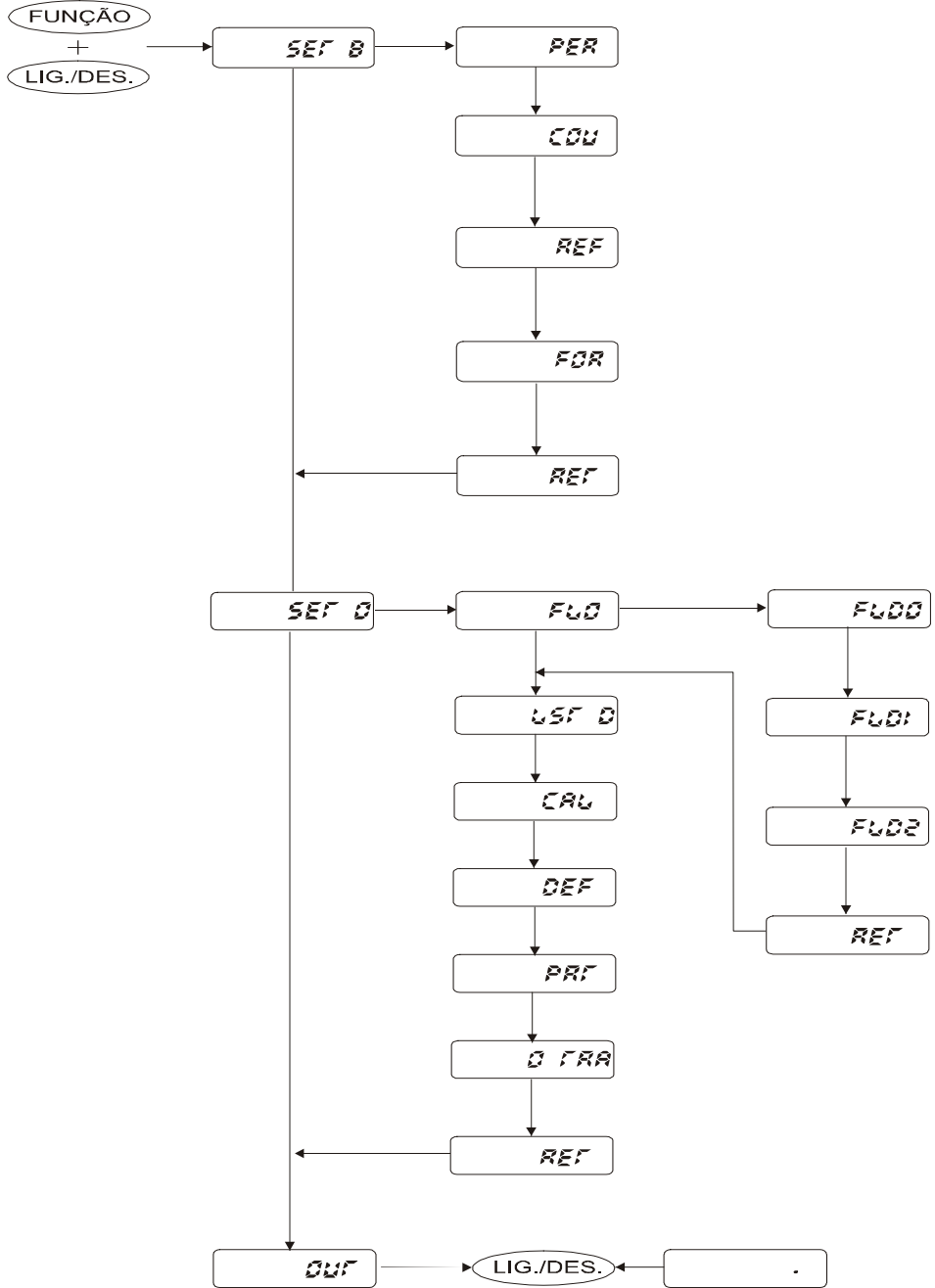
Podemos escolher uma função entre as quatro disponíveis, que são:

Per  
Porcentagem

Esta função calcula o valor percentual de um produto em relação a uma base que é 100%.

Para escolher esta função basta apertar a tecla Tara e o sinal de (+) a esquerda no display se acenderá indicando que foi selecionada esta opção. Em seguida aperte a tecla Função até que apareça no display a mensagem rEt , acione a Tara para voltar ao Menu Principal.

Figura 4



Cou

Contagem de Peças

Esta é a função para efetuarmos contagem de peças. Para escolher esta função basta apertar a tecla Tara e o sinal de (+) a esquerda no display se acenderá indicando que foi selecionada esta opção. Em seguida aperte a tecla Função até que apareça no display a mensagem rEt , acione a Tara para voltar ao Menu Principal.

For

Formulação

Com esta função acumulamos na memória da balança os valores que foram sendo pesados, de tal forma que ao final da formulação temos o peso total da fórmula. Para escolher esta função, basta apertar a tecla Tara e o sinal de (+) a esquerda no display se acenderá indicando que foi selecionada esta opção. Em seguida aperte a tecla Função até que apareça no display a mensagem rEt , acione a Tara para voltar ao Menu Principal.

REF

Peso Referência

Esta função mostra a diferença entre a massa que está no prato da balança em relação a um peso padrão que foi previamente armazenado. Para escolher esta função basta apertar a tecla Tara e o sinal de (+) a esquerda no display se acenderá indicando que foi selecionada esta opção. Em seguida aperte a tecla Função até que apareça no display a mensagem rEt , acione a Tara para voltar ao Menu Principal.

rEt = Retorna Menu Principal

SET 0

## Setar Opções

Nesta opção escolhemos quais as características de funcionamento da Balança.

FLd

Floating Display

Com esta função escolhemos qual a velocidade com que será atualizado o display. Temos 3 possibilidades de ajuste, que são:

#### FLd 0

Adequado para ambientes com correntes de ar ou que propiciam más condições para pesagem, programamos o tempo maior, ou seja, o display será atualizado com uma frequência menor. Esta velocidade é selecionada de fábrica para modelos com Carga Máxima até 400g.

#### FLd 1

Velocidade intermediária, que vem selecionada de fábrica para balanças com Carga Máxima maior que 1.000g

#### FLd 2

Velocidade mais alta de atualização do Display.

Para escolher uma destas funções basta apertar a tecla Tara e o sinal de (+) a esquerda no display se acenderá indicando que foi selecionada esta opção. Em seguida aperte a tecla Função até que apareça no display a mensagem rEt, acione a Tara para voltar para a função seguinte.

#### LSt d

Last Digit

Esta função inibe o último dígito (menor divisão) da Balança, enquanto o valor de leitura de pesagem não estiver estável. É um indicador de estabilidade da pesagem. É útil em casos onde o operador faz pesagens com muita frequência e não sabe o momento que aceita a leitura da balança como válida. Para ativar esta função basta apertar a tecla Tara e o sinal de (+) a esquerda no display se acenderá indicando que foi selecionada esta opção. Em seguida aperte a tecla Função até que apareça no display a mensagem rEt, acione a Tara para voltar para a função seguinte.

#### CAL

Calibração Semi-Automática

Se o sinal de (+) no display estiver aceso indica que a Calibração Semi-Automática está ativada, para desabilitá-la basta pressionar a Tecla Tara e o sinal de (+) desaparecerá indicando que não será possível calibrar a Balança.

#### DEF

Default

Acionado esta opção a Balança será programada com os parâmetros padrões que saem de fábrica. Só utilize esta função no caso de não ter bom resultado com as opções sugeridas acima.

prt

Controle da Impressão

Se o sinal de (+) no display estiver aceso indica que a Saída Serial estará enviando os dados somente quando for acionada a tecla Imprime, caso contrário será transmitido continuamente os valores de pesagem para a serial.

o tra

Se o sinal de (+) no display estiver aceso indica que a função de manutenção de zero está ativada, e com isto quando a Balança estiver indicando zero no display (tarada) se houver uma variação na leitura de +/- 1 divisão, a Balança se auto zerará. Se o sinal de (+) estiver apagado, a função está desabilitada.

rEt

Retorna Menu Principal

Out

Sair do Modo Programação e desligar a Balança, indicando no display somente o ponto decimal aceso.

## Função Porcentagem

Utilizada para o calculo do valor percentual de uma massa em relação à uma Base.

- 1- Coloque a massa Base sobre o prato
- 2- Acione a Tecla Função
- 3- O display passará a indicar 100,0%
- 4- Retire a massa padrão.
- 5- Coloque a massa que se deseja comparar sobre o Prato.
- 6- O display indicará o valor Percentual da segunda massa tomando como referência a massa Base.
- 7- Se acionar a Tecla Troca teremos no display a indicação do peso, se acionar novamente indicará a porcentagem.

Importante: O peso da Base nunca poderá ser inferior à 1.000 divisões da Balança, pôr exemplo numa BG440 o peso da Base não poderá ser inferior à 1,000g.

## Funções na Linha de Balanças BG

## Função Contagem

Utilizada para contagem de peças, é o padrão que sai selecionado de Fábrica.

- 1- Tare a Balança
- 2- Coloque sobre o prato, pôr exemplo 10 peças do tipo que se deseja fazer a contagem.
- 3- Acione a Tecla Função e vá teclando até que o Display indique 10.
- 4- Retire a amostra, e coloque o recipiente onde serão despejadas as peças.
- 5- Tare a Balança
- 6- Despeje as peças que se deseja fazer a contagem
- 7- O numero de peças é mostrado no Display.
- 8- Se acionar a Tecla Troca teremos no display a indicação do peso líquido, se acionar novamente indicará ao número de peças.

**Importante:** O peso de uma peça nunca poderá ser inferior à menor divisão da Balança, pôr exemplo numa BG4400 o peso de uma peça não poderá ser inferior à 0,01g. Quanto menor a diferença de pesos entre as peças, menor o erro no resultado final.

## Função Acumula

Utilizado para auxiliar nos processos de formulação de produtos. Totaliza na memória da Balança os valores de pesagens parciais.

- 1- Tare a Balança
- 2- Coloque o primeiro produto sobre o prato. (exemplo = 10,0g)
- 3- Acione a Tecla Função
- 4- Coloque o segundo produto sobre o prato. (exemplo = 20,0g)
- 5- Acione a Tecla Função
- 6- Coloque o terceiro produto sobre o prato. (exemplo = 15,0g)



- 7- Acione a Tecla Função
- 8- Remova o produto do prato.
- 9- Acione a tecla Troca e Balança indicará 45,0 g que é o peso total acumulado

## **Função Peso Referência**

Útil quando se deseja fazer comparações entre o peso de um produto e um padrão. Por exemplo, testando a qualidade no processo de embalagem de produtos. Guarda na memória o valor do Peso Referência e indica a diferença entre a leitura e seu valor.

- 1- Tare a Balança
- 2- Coloque o Peso Referência sobre o prato. (exemplo = 1.000g)
- 3- Aperte a Tecla Função, o valor da leitura do display foi armazenada na memória.
- 4- Coloque o peso a ser comparado (exemplo = 999g)
- 5- Acione a Tecla Troca.
- 6- A leitura no display será a diferença entre o peso referência e a amostra (exemplo = -1g)
- 7- Acionado a tecla troca novamente o display voltará a indicar o peso.

## **Pesando**

### **Tarando um Recipiente**

Tarar significa fazer com que o display indique zero antes de colocar o objeto a ser pesado, sobre o prato. Desta forma, o peso do recipiente em que está a amostra será descontado, e a balança somente irá indicar o peso do material, desde que a soma destes não exceda a máxima carga da balança.

Observe o procedimento:

- 1- Coloque sobre o prato o recipiente vazio, a balança indicará seu peso.
- 2- Acione a Tecla Tara, a balança passará a indicar zero no display.
- 3- Despeje o produto no recipiente, e a balança indicará somente o peso do produto.

### **Pesagens Subtrativas**

Em certos casos não importa a massa total de um produto, mas desejamos que este perca um determinado peso. Para conseguir isto basta:

- 1- Colocar o produto sobre o prato.
- 2- Tarar a balança.
- 3- A balança está indicando peso zero, retirando parte do produto, a balança irá indicar quanto peso está sendo perdido.

### **Comparando Massas**

Existe ainda a possibilidade de desejarmos conhecer qual a diferença de peso entre um padrão e a produção por exemplo. Para isso, siga os procedimentos abaixo:

- 1- Coloque o peso padrão de referência sobre o prato.
- 2- Tare a balança.
- 3- Remova o peso padrão.
- 4- Coloque o peso a se determinar o desvio sobre o prato.
- 5- Observe a leitura, ela será positiva ou negativa indicando a diferença entre o peso do produto e a referência.

## Balanças com Move-Range

As Balanças tem a mesma precisão em toda a escala. No entanto, as balanças com o Move-Range (BG440, BG4400 e BG4015) tem uma faixa fina da escala dez vezes mais precisa, que parte do zero e vai até o valor máximo do Move-Range. Por exemplo, na BG4400 vai até 400,00g com 0,01g quando ultrapassa este valor passa a indicar 0.1g de precisão. Uma das grandes vantagens desta balança é poder mover esta escala fina em toda a faixa de pesagem, bastando para isso tarar a balança.

Se for excedida a carga máxima da balança, irá aparecer no display uma mensagem do tipo "- - - - -", (traços altos) que indicam uma sobrecarga.

Partindo da leitura zero, a balança está habilitada à funcionar com a indicação de mais uma casa no display. Se for excedida a faixa fina de pesagem, a casa adicional desaparecerá, trabalhando a balança com a precisão menor. Para reaver a casa decimal adicional, basta zerar a balança. Desta forma poderão ser feitas pesagens sucessivas zerando a balança cada vez que é atingida sua carga de passagem de faixa.

## Arredondamento Interno da Balança

A linha BG, mede uma casa a mais do que indica no display, isto para que possa ser feito o arredondamento com segurança. Este arredondamento segue a seguinte forma:

- Leitura maior ou igual à cinco vai um.
- Leitura menor que cinco mantém o valor.

**Pesando com  
o MOVE  
RANGE**

## **Cuidados e Manutenção**

As balanças digitais Gehaka requerem pouca manutenção, por serem construídas com alto padrão de qualidade de materiais e componentes.

No entanto, elas deverão ser limpas e recalibradas periodicamente, para garantir um bom funcionamento e durabilidade.

Qualquer problema, entre em contato com o departamento de Assistência Técnica da Gehaka. Esta, como fabricante está apta a resolver qualquer problema, com a garantia e segurança que só o fabricante pode oferecer.

### **Limpeza**

Para proceder à limpeza, basta desligar a balança, remover o prato e retirar o plástico de proteção, quando houver. Não use qualquer tipo de solvente, o recomendado é álcool e uma flanela. O prato, de aço inox, pode ser lavado com detergente.

### **Calibração**

A precisão de leitura da balança, depende diretamente de sua calibração para leituras corretas. Cheque a sua calibração periodicamente.

Para balanças com uso contínuo, recalibre uma vez por mês. Entre em contato com a GEHAKA, para obter os Pesos Padrões. Uma boa calibração depende também da qualidade destes.

Leia atentamente o tópico Calibrando a Balança.

A seguir apresentamos algumas possibilidades de erros que podem ocorrer. Se esta tabela não resolver seu problema, entre em contato com o departamento de Assistência Técnica da GEHAKA.

O display não acende

A balança está desligada.

O adaptador não está bem conectado.

Não há corrente na rede.

O display apresenta "- - - - -" traços altos.

Foi ultrapassada a máxima carga da balança.

A balança está com defeito. Chame a Assistência Técnica Gehaka.

O display apresenta ": - - - - -" traços baixos.

O prato não foi instalado.

A capa plástica está tocando no prato.

Aparece no display somente o ponto decimal

Houve uma queda na rede e a Balança desligou. Aguarde o Warm-Up.

Leitura de peso instável

Existe corrente de vento no recinto. Diminua o tempo entre as Leituras (pag 09)A mesa onde está a balança não é adequada.

A qualidade da rede é ruim. Chame um electricista para checar.

O objeto à ser pesado está tocando o protetor de vento ou o gabinete da balança.

Observe se não existe nenhum objeto ou produto sob o prato.

O display apresenta : Erro

Houve um erro na função leia pagina 13.

O display apresenta : Erro 1

Se houver algum objeto no prato a Balança durante o processo de calibração esta retornará com a mensagem no display Erro 1. Aguarde alguns segundos que a Balança voltará a Indicar zero novamente. Remova o peso e reinicie o processo.

## Qual o Erro?

O display apresenta : Erro 2

Iniou o processo de calibrao com uma massa sobre o prato diferente do padro exigido. Desligue a Balanua e reinicie o processo.

O display apresenta : Erro 4

Indica que houve uma falha na memria onde a Balanua armazena os dados de configurao. Reprograme a funao utilizada e os parametros da Balanua. Para sair

O display apresenta : Erro 5

Indica que houve uma falha na memria onde a Balanua armazena os dados de calibrao. Recalibre a Balanua utilizando um Peso Padro de boa qualidade adequado para o seu modelo de Balanua. Para sair deste erro basta acionar a Tecla de Tara. Importante: a Balanua indicar valores de peso maior que a realidade at ser recalibrada.

O display apresenta : Erro 6

Indica que houve uma falha na memria onde a Balanua armazena os dados de configurao. Neste caso a falha e grave e s poder ser recuperada na Assistncia Tcnica da Gehaka. Entre em contato e informe que ocorreu o Erro 6.

Quando estiver instalado o opcional Saída Serial RS232C pode-se notar que existe um LED vermelho logo abaixo do conector da Serial (DB25).

Depois da Balança ter sido ligada observe que este LED pisca com uma frequência em torno de 1 segundo, indicando que a Balança está transmitindo o sinal pela Serial.

Caso o Led vermelho não pisca entre em contato com a Assistência Técnica da Gehaka.

### A Balança não transmite os Dados

Caso a Balança esteja transmitindo os dados e o micro não receba as informações, observe os seguintes itens no seu micro:

- 1- Existe a serial no seu micro?. Teste com o programa MSD.EXE que acompanha o DOS versão 5.00 em diante.
- 2- O programa foi configurado para a entrada COM onde está ligada a impressora?.(COM1 ou COM2)
- 3- Existe mouse ou placa de Fax modem no seu micro?. Cheque se as Interrupções (IRQ) não estão conflitando.
- 4- Cheque todos os cabos internamento no micro para observar se algo está desconectado.
- 5- Caso nenhuma tentativa anterior resolva, entre em contato com o fabricante do programa.

### Protocolo da Serial RS232C

Baud Rate	4800 BPS
Bits	7
Paridade	Even
Stop Bit	1
Frame	sinal (+) indicação igual à do display +CR+LF

## Opcionais

A GEHAKA dispõe de uma linha especial de opcionais para balanças. Estes tem finalidades específicas para o uso. Se houver algum de seu interesse, entre em contato com a GEHAKA para maiores esclarecimentos. São eles:

### **Peso Padrão**

É utilizado para a aferição e calibração da balança, um acessório imprescindível no laboratório.

### **Interface RS232**

Quando houver a necessidade de ligar a balança a uma impressora ou a um sistema de aquisição de dados. Inclusa no modelo BG4001.

### **Pesagens por Baixo (Suspensão sob a Balança)**

É um dispositivo que deve ser utilizado quando temos grandes volumes a serem pesados.

### **Secador infravermelho**

Conjugado com a balança BG, forma um medidor de umidade de qualquer produto. Com simples operações determinamos rapidamente seu teor, obtendo leituras em % de umidade diretamente em seu display.

### **Densímetro**

Um acessório que facilita a determinação de densidade de líquidos ou sólidos com poucas operações.

### **Cabine Protetora de Vento**

Recomendado seu uso para os modelos BG100, BG200, BG400 e opcionalmente no modelo BG440, pôr serem muito sensíveis e estarem sujeitas a instabilidade pelo movimento do ar no ambiente onde se encontram.

### **Impressora**

Imprime os resultados no papel, para serem fixados às amostras ou produtos que foram pesados.



## Restrições da Garantia

As informações contidas neste manual são tidas como corretas até a data de sua publicação e constante da nota fiscal de venda do produto.

A Gehaka não assume quaisquer responsabilidades resultantes do uso incorreto ou mau uso do produto, tampouco se responsabiliza pela inobservância das informações constantes deste manual, reservando-se o direito de alterá-lo sem prévio aviso.

A Gehaka não se responsabiliza, direta ou indiretamente, por acidentes, danos, perdas ou ganhos, bons ou maus resultados de análises, processamento, compra ou venda de mercadorias com base nesse instrumento.

Os aparelhos vendidos são garantidos contra defeitos causados por materiais ou acabamentos defeituosos, por um período de dois anos da data de fabricação ou venda.

As responsabilidades da Gehaka, nos limites desta garantia, estão limitadas à reparação, à substituição ou ao lançamento a crédito opcional, de qualquer um de seus produtos que forem devolvidos pelo usuário/comprador, durante o período de garantia.

Esta garantia não se estende a coberturas de danos ou mau funcionamento causado por fogo, acidente, alteração, desleixo, uso incorreto, reparação ou recalibração sem autorização do fabricante, ou ainda por negligência, imperícia e imprudência no uso.

A Gehaka não se responsabiliza, expressa ou implicitamente, exceto pelo que foi aqui estabelecido.

A Gehaka não garante a continuidade da comercialização do produto ou adequação para algum uso particular.

A responsabilidade da Gehaka será limitada ao preço unitário de venda, declarado na nota fiscal ou lista de preços, de qualquer mercadoria defeituosa, e não incluirá a reparação de perdas e danos materiais e/ou morais, lucros cessantes, ou algum outro dano resultante do uso do equipamento, que não os acima previstos.

A validade da garantia deste produto é de dois anos, tomando como base a data de emissão da nota fiscal.

Contudo, a garantia da pintura do produto é de trinta dias contados da data de emissão da nota fiscal.

O produto que necessitar de assistência técnica durante o período de garantia terá o frete para envio do produto para a Gehaka e para sua devolução por conta do Cliente.

Vendedores ou representantes da Gehaka não estão autorizados a oferecer qualquer garantia adicional à que foi explicitamente prevista neste Manual.

**SAC - Serviço de Atendimento ao Cliente Gehaka**  
telefone: (11) 2165-1111  
e-mail: [sac@gehaka.com.br](mailto:sac@gehaka.com.br)

# Especificações Técnicas

	BG200	BG400	BG440	BG1000	BG4015
Carga Máxima	202g	404g	404g	1.010g	4.040g
Move Range	-	-	40g	-	1.500g
Redibilidade	0,001g	0,001g	0,01g	0,01g	0,1g
Move Range	-	-	0,001g	-	0,01g
Faixa de Tara	Até Carga Máx.	Até Carga Máx.	Até Carga Máx.	Até Carga Máx.	Até Carga Máx.
Drift	+/- 4x10 <sup>-6</sup> g/°C	+/- 1x10 <sup>-5</sup> g/°C	+/- 1x10 <sup>-5</sup> g/°C	+/- 4x10 <sup>-6</sup> g/°C	+/- 4x10 <sup>-6</sup> g/°C
Repetibilidade	+/- 0,002g	+/- 0,002g	+/- 0,01g	+/- 0,01g	+/- 0,1g
Move Range	-	-	+/- 0,002g	-	+/- 0,01g
Linearidade	+/- 0,002g	+/- 0,002g	+/- 0,01g	+/- 0,02g	+/- 0,02g
Move Range	-	-	+/- 0,002g	-	+/- 0,02g
Estabilização	2 seg	2 seg	2 seg	2 seg	2 seg
Tempo de medida	0,5 a 4 seg	0,5 a 4 seg	0,5 a 4 seg	0,5 a 4 seg	0,5 a 4 seg
Ajuste da rede	Full	Full	Full	Full	Full
Frequência	50/60 Hz	50/60 Hz	50/60 Hz	50/60 Hz	50/60 Hz
Flutuação da rede	-	-	-	-	-
Consumo	16 VA	16 VA	16 VA	16 VA	16 VA
Dimensões Prato	∅ = 110mm	∅ = 110mm	∅ = 110mm	∅ = 110mm	∅ = 175mm
Dimensões Totais	240x260x55mm	240x260x55mm	240x260x55mm	240x260x55mm	240x260x55mm
Peso	5,2 Kg	5,2 Kg	5,2 Kg	5,2 Kg	5,2 Kg

	BG 2000	BG4000	BG4001	BG4400	BG8000
Carga Máxima	2.020g	4.040g	4.040g	4.040g	8.080g
Move Range	-	-	-	400g	-
Redibilidade	0,01g	0.01g	0.1g	0.1g	0.1
Move Range	-	-	-	0.01g	-
Faixa de Tara	Até Carga Máx.	Até Carga Máx.	Até Carga Máx.	Até Carga Máx.	Até Carga Máx.
Drift	+/- 4x10 <sup>-6</sup> g/°C	+/- 1x10 <sup>-5</sup> g/°C	+/- 1x10 <sup>-5</sup> g/°C	+/- 1x10 <sup>-5</sup> g/°C	+/- 1x10 <sup>-5</sup> g/°C
Repetibilidade	+/- 0,01g	+/- 0,02g	+/- 0,1g	+/- 0,1g	+/- 0,1g
Move Range	-	-	-	+/- 0,02g	-
Linearidade	+/- 0,02g	+/- 0,02g	+/- 0,1g	+/- 0,1g	+/- 0,2g
Move Range	-	-	-	+/- 0,02g	-
Estabilização	2 seg	2 seg	2 seg	2 seg	2 seg
Tempo de medida	0,5 a 4 seg	0,5 a 4 seg	0,5 a 4 seg	0,5 a 4 seg	0,5 a 4 seg
Ajuste da rede	Full	Full	Full	Full	Full
Frequência	50/60 Hz	50/60 Hz	50/60 Hz	50/60 Hz	50/60 Hz
Flutuação da rede	-	-	-	-	-
Consumo	16 VA	16 VA	16 VA	16 VA	16 VA
Dimensões Prato	ø = 152 mm	ø = 195 mm	Ret = 220 X 190 mm	ø = 152 mm	Ret = 220 X 190 mm
Dimensões Totais	240x260x55mm	240x260x55mm	240x260x55mm	240x260x55mm	240x260x55mm
Peso	5,2 Kg	5,2 Kg	5,2 Kg	5,2 Kg	5,2 Kg.